

K2150 профессиональный микроволновый датчик движения

Управление освещением и автоматизация



Включен в портфолио "1000 наиболее перспективных мировых решений" The World Alliance for Efficient Solutions, Швейцария с июля 2018 г.

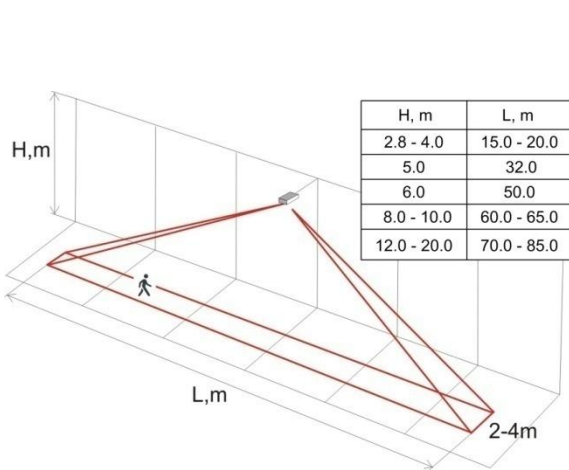
- ❖ Детектирует движение человека и транспортного средства на площади до 3 000 кв.м
- ❖ Дальность обнаружения человека – до 80м
- ❖ Идеально подходит для складов высотного хранения товара и автомобильных паркингов
- ❖ В складах один датчик контролирует межстеллажную аллею длиной до 85 м!
- ❖ Имеет дополнительные выходы для подключения к охранной сигнализации или к IP-камерам
- ❖ Может дополнительно измерять интенсивность движения в аллеях склада для последующей оптимизации раскладки товара

Примеры использования:

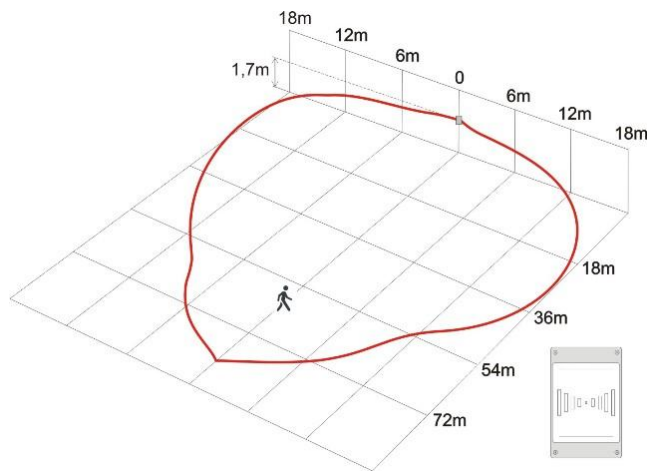
- склады высотой от 3 до 30 м
- охлаждаемые и морозильные склады
- склады с высокой влажностью воздуха для хранения овощей и фруктов
- подземные и многоярусные уличные автомобильные паркинги
- автозаправочные станции
- железнодорожные перроны
- длинные коридоры отелей и офисных зданий
- умные пешеходные переходы
- Индустрия 4.0, Smart streets, Smart Cities
- многофункциональные «умные» осветительные опоры на альтернативных источниках энергии

Технические параметры

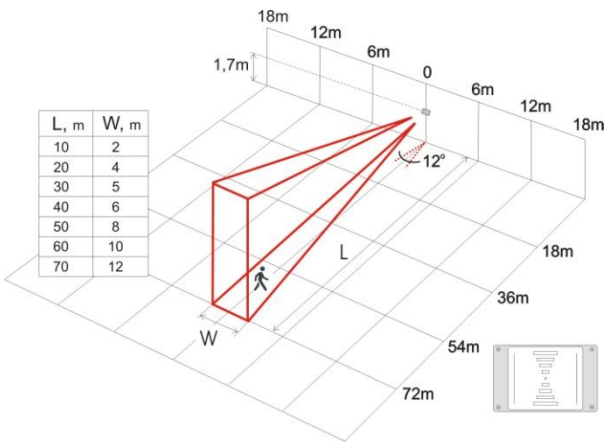
Наименование	Значение
Технология обнаружения движения	Микроволновая
Частота и мощность излучения	24 GHz, < 100 mW, безлицензионный диапазон частот
Конструктивное исполнение	Алюминиевый корпус с порошковой окраской (светло-серый) + крышка из поликарбоната + нержавеющий крепёж
Установка	На потолок или на стену вертикально / горизонтально
Степень защиты корпуса	IP65 стандартно или IP67 по запросу
Напряжение питания без монтажной коробки	12 V DC/100 mA
Напряжение питания с монтажной коробкой K2150PR, K2150PD, и др	85-305 VAC 47-63Hz, 120-430VDC
Собственное потребление	1.2 W
Выходной интерфейс № 1	Реле электромеханическое 30 А 240 VAC (находится в монтажной коробке K2150PR)
Выходной интерфейс № 2	Аналоговый димминг по протоколу 1-10 V, подключение до 50 светильников к выходу 1-10 V
Выходной интерфейс № 3	Нормально-открытое оптореле до 60V и до 100 mA (замыкание на 1 сек при каждом факте фиксации движения), например, для подключения к охранной сигнализации или к IP-камере
Выходной интерфейс № 4	Цифровой адресный интерфейс DALI (только с монтажной коробкой K2150PD)
Чувствительность к свету	10-700 lux, только при использовании внешнего фотодатчика K2150F
Задержка отключения	30 сек - 10 мин
Варианты настройки параметров датчика	Встроенными потенциометрами и по интерфейсу DALI через программу-конфигуратор
Варианты управления светильниками в системе DALI	Светильники DALI, светильники с интерфейсом 1-10В, стандартные светильники (управление при помощи реле – необходима монтажная коробка K2150PRD)
Диапазон скоростей движения объекта	0.1-10 м/сек или до 36 км/ч (другие диапазоны скоростей – по запросу)
Угол обзора	160°x12°
Размер зоны при вертикальной установке на стене	70 x 40 м
Размер зоны при горизонтальной установке на стене	70 x 12 м (12 м – в конце зоны)
Размер зоны при установке на потолке	85 x 4 м (4 м – в зависимости от высоты установки: от 1,5 до 6м)
Высота установки на потолке	3.0 м – 30.0 м
Высота установки на стене	1.5 м – 2.0 м (рекомендуемая)
Возможность ограничения угла обзора шторками	Да
Наличие тестовых режимов	Да
Температура эксплуатации	-30°C ... +65 °C
Размеры корпусов	125x80x40 мм датчик и 115x90x55 мм монтажная коробка
Гарантия производителя	3 года
Соответствие параметров микроволнового излучателя европейским стандартам	- Safety / Health — EN 62311 2008, EN 62368-1 2014 +AC:2015 - Electromagnetic compatibility — ETSI EN 301 489-1 (V2.1.1), ETSI EN 301 489-3 (DRAFT 2.1.1) - Efficient use of the radio frequency spectrum — ETSI EN 300 440 (V2.1.1)



Длина зоны чувствительности в зависимости от высоты установки на потолке (реакция на движение человека)



Зона чувствительности при установке на стене в вертикальном положении (реакция на движение человека)



Зона чувствительности при установке на стене в горизонтальном положении (реакция на движение человека)

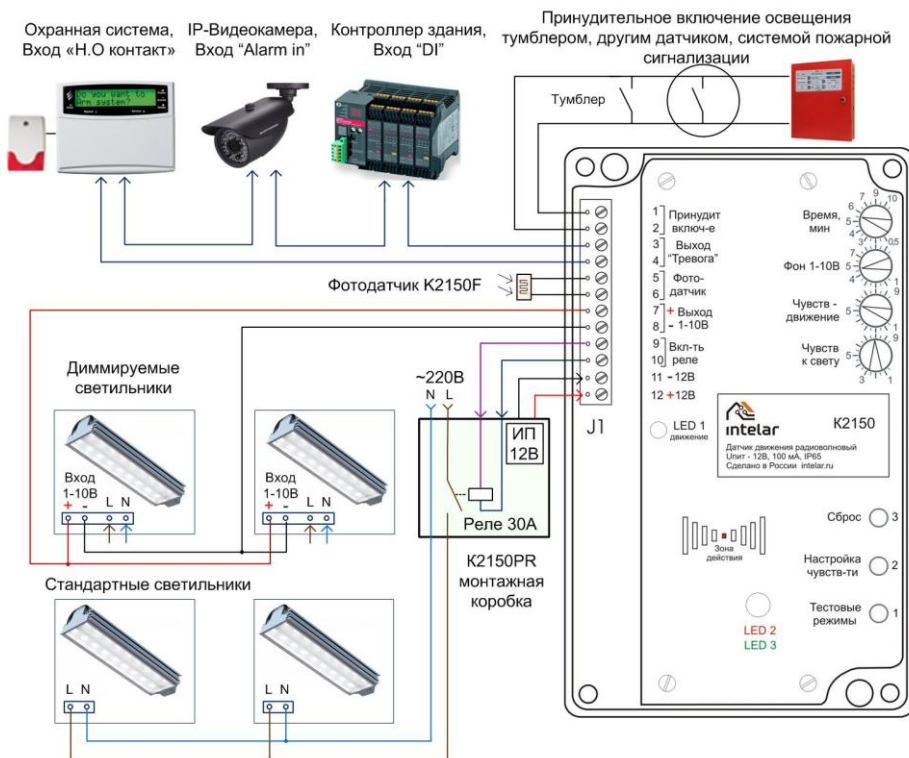


Схема соединений датчика K2150 с внешними устройствами (управление светильниками при помощи реле и выхода 1-10В)

Охранная система, IP-Видеокамера, Контроллер здания,
Вход «Н.О контакт» Вход "Alarm in" Вход "DI"

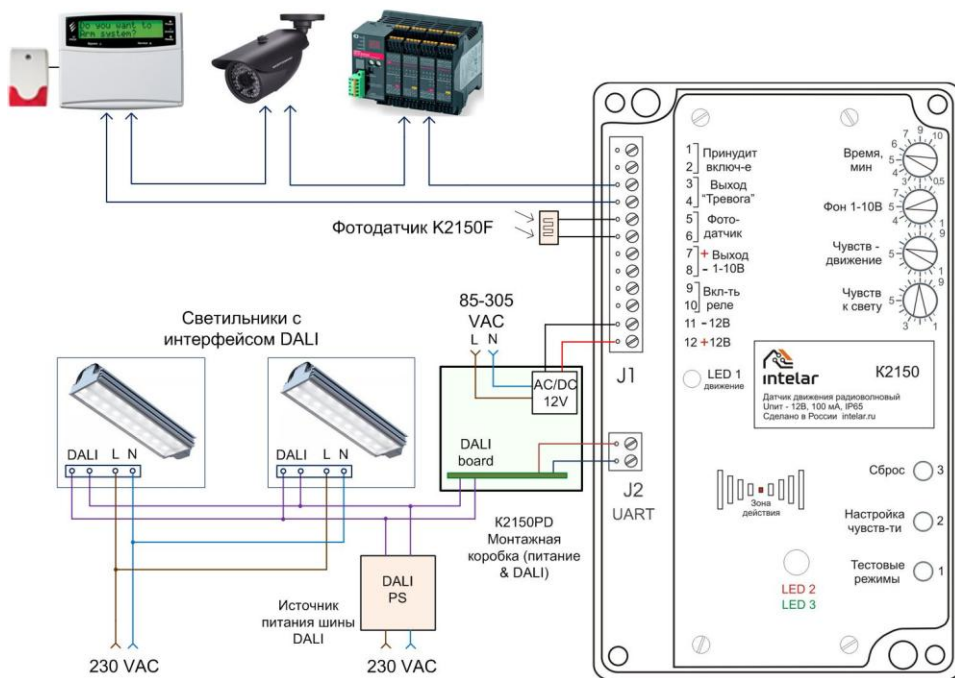


Схема соединений датчика K2150 в адресной системе DALI

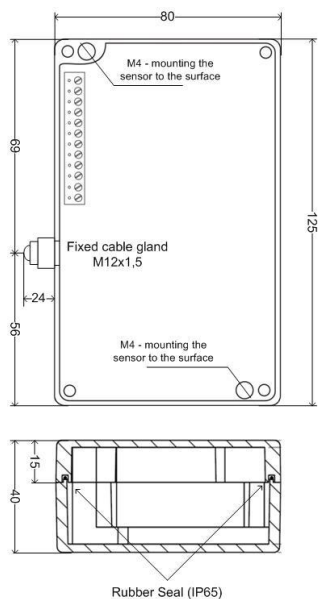
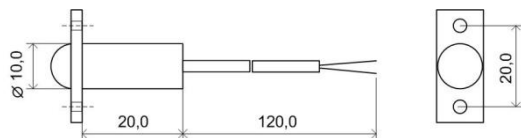
Выходы реле и 1-10V также сохраняют свою работоспособность в этом варианте управления. Возможно использование интерфейса DALI только для удалённой настройки параметров датчика через персональный компьютер при помощи преобразователей DALI-USB или DALI-TCP-IP. В случае управления светильниками посредством реле необходимо использовать монтажную коробку K2160PRD.

Расшифровка кодов монтажной коробки

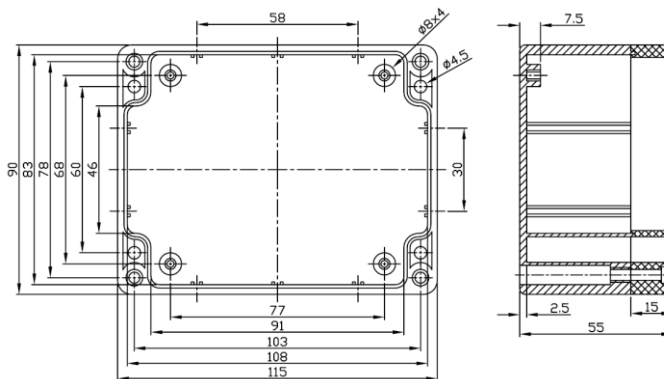
K2150PRD

- D – DALI, цифровой адресный интерфейс DALI
- R – relay, силовое реле 30A 240В
- P - power, источник питания 220/12В

Фотодатчик внешний K2150F (IP67)



Размер корпуса датчика



Размер корпуса монтажной коробки